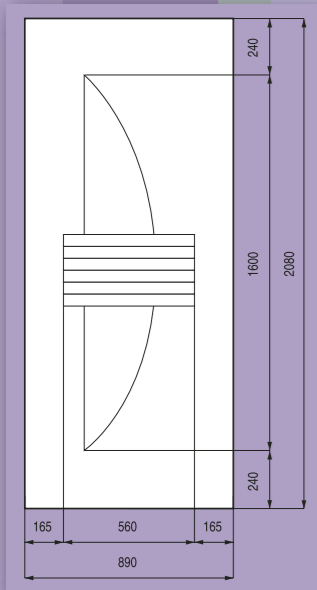
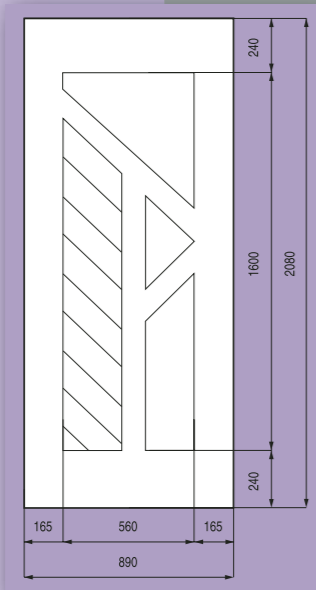


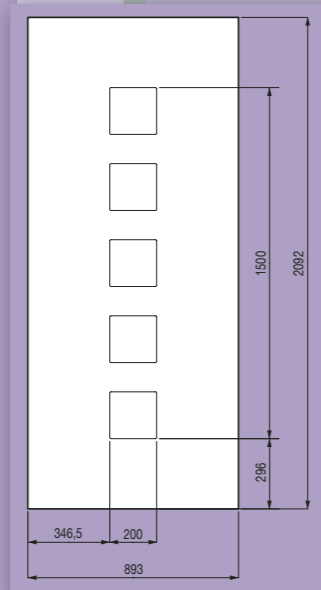
PLANS & DIMENSIONS



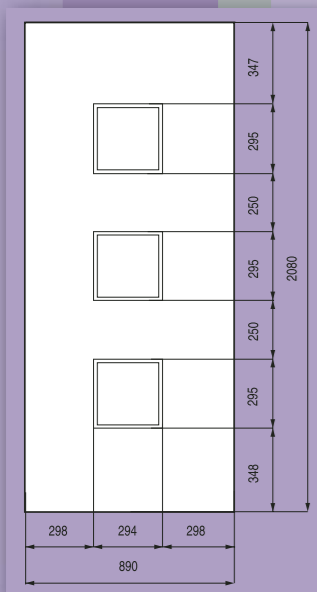
ALPHA



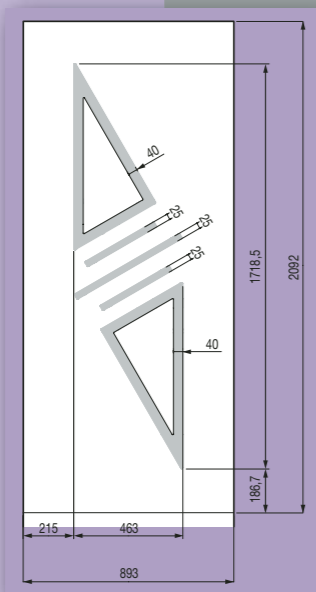
GAMMA



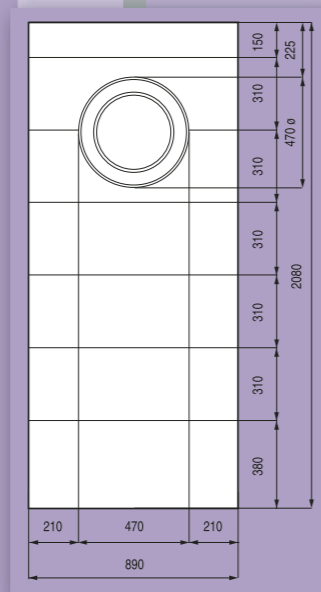
BETA



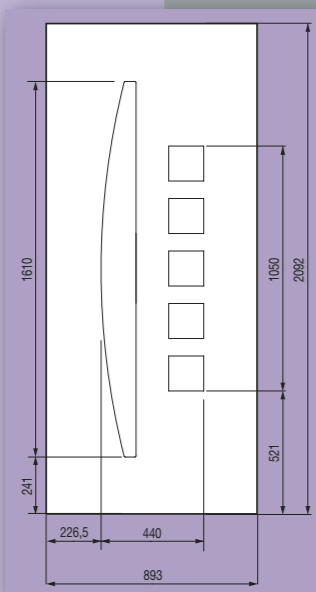
IOTA



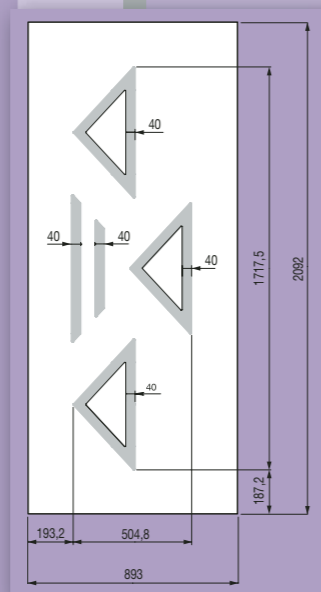
EPSILON



OMEGA



DZETA



THETA

Dans la gamme contemporaine, PORTASTYL® applique son savoir-faire artisanal et traditionnel à 8 panneaux élégants et racés, au design résolument novateur et futuriste.

Répondant à des critères rigoureux de qualité (méthode de fabrication, et contrôle) et d'esthétique (détail des finitions, harmonie de volumes et verres décoratifs), les cinq gammes PORTASTYL® Succès, Rénovation, Contemporaine, Classique ou Aluminium vous permettront de répondre aux demandes les plus diverses, dans une palette de styles variés.

Pour des raisons d'ordre technique, PORTASTYL® peut être amené à modifier sans préavis certaines caractéristiques de la gamme. En cas de commande en cours nous nous engageons le cas échéant, à vous proposer un produit de qualité au moins égale au produit présenté aux mêmes conditions.

Les panneaux PVC PORTASTYL® bénéficient d'une garantie de bonne tenue de 10 ans en France métropolitaine. Cette garantie ne s'applique que selon les termes définis par un document appelé « Garantie PORTASTYL® » disponible sur demande lors d'une commande.

Notre équipe commerciale est à votre disposition pour étudier avec vous les solutions adaptées à votre gamme de portes. N'hésitez pas à la consulter pour toute demande particulière.

Retrouvez nos autres gammes



www.portastyl.com



2, rue de la Barberais - ZA Chêne Vert
BP 95315 - 35652 LE RHEU Cédex
Tél. : 02 99 41 53 54 - Fax : 02 99 41 40 44
E-mail : contact@portastyl.com - www.portastyl.com

Distributeur :

PANNEAUX DE PORTES

LA GAMME CONTEMPORAINE



GAMME CONTEMPORAINE

La gamme Portastyl de panneaux contemporains allie dans un style très harmonieux des lignes caractéristiques et résolument modernes : 8 nouvelles formes de panneaux viennent désormais compléter l'ensemble de l'offre Portastyl.

De nouveaux doubles vitrages décoratifs, du plus sobre au plus typé, du plus classique au plus original, vous permettront de proposer un grand choix de combinaisons.

CÔTÉ TECHNIQUE

Epaisseur totale du panneau : 24 mm

Doubles Vitrages décor de fabrication artisanale (en raison de leurs formes, les panneaux contemporains disposent chacun de leur sélection de décors respectifs, et ne peuvent être « inter-changés »)

Assemblage sous pression

Etanchéité assurée par un joint de silicone

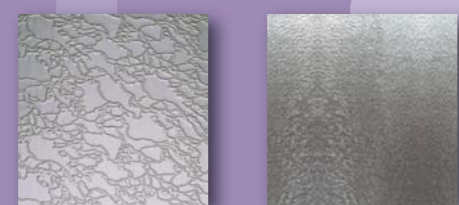
Indice d'affaiblissement acoustique contrôlé par le CTBA (PV N°99/PVC/PHY/137/289 garanti par une structure SMR exclusive

Coefficient de réduction thermique U 1,77 m² K/W

Format du panneau : 2080x890 mm ou 2092x893mm selon les modèles (découpe possible sur demande)

Le panneau GAMMA possède deux faces différentes asymétriques.

Les inserts sont réalisés sur une face.

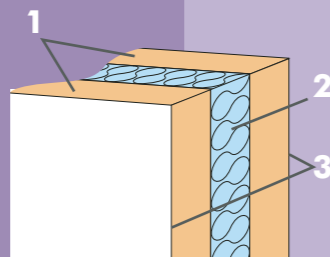


Les options DELTA et CHINCHILLA sont possibles sur tous les modèles

STRUCTURE

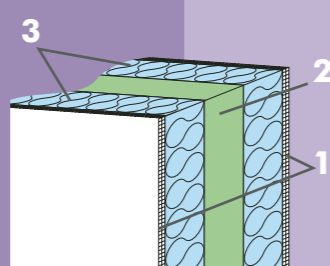
Modèles BETA, EPSILON, DZETA, THETA

- 1- Plaque CP de 2 x 4 mm
- 2- Isolant thermique & phonique 12 mm
- 3- Plaque PVC vierge de 2 mm thermoformée



Modèles ALPHA, GAMMA, IOTA, OMEGA

- 1- Plaque PVC vierge de 1,5 mm thermoformée
- 2- MDF hydrofuge de 9 mm
- 3- Isolant thermique & phonique 2 x 6 mm



Ton bois disponible sur IOTA, OMEGA

ALPHA



DPU C-A8 TE 80



DPU C-A1

GAMMA



DPU C-G9 TE 81
Extérieur



DPU C-G9 TE 81
Intérieur

BETA



DPU C-B5 Listral



DPU C-B5
Listral + insert

IOTA



DPU C-I9 FG 71



DPU C-I1

EPSILON



DPU C-E2 Listral + insert



DZETA



DPU C-D6 Listral
avec insert



DPU C-D6
Listral



DPU C-D6 FG 02
Rouge avec insert



OMEGA



DPU C-O2 TE 50



DPU C-O1



DPU C-O2 CD 51



THETA



DPU C-T3 Listral
+ 5 inserts



DPU C-T3 Listral
+ 2 inserts

